

Artikelbeschreibung/Produktabbildungen



Beschreibung

Werkstoff:

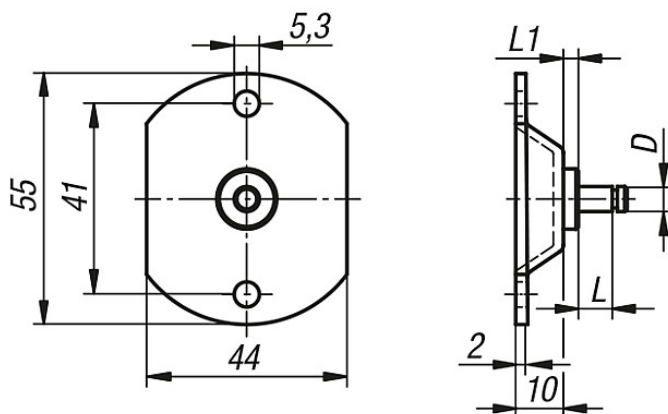
Stahl.

Ausführung:

verzinkt.

Zeichnungen

Form B



Artikelübersicht

Bestellnummer	Form	D	L	L1	Festigkeit N	Gewicht ca. kg
27659-10655	B	6	7	4	500	0,043
27659-10855	B	8	11	5	1200	0,049