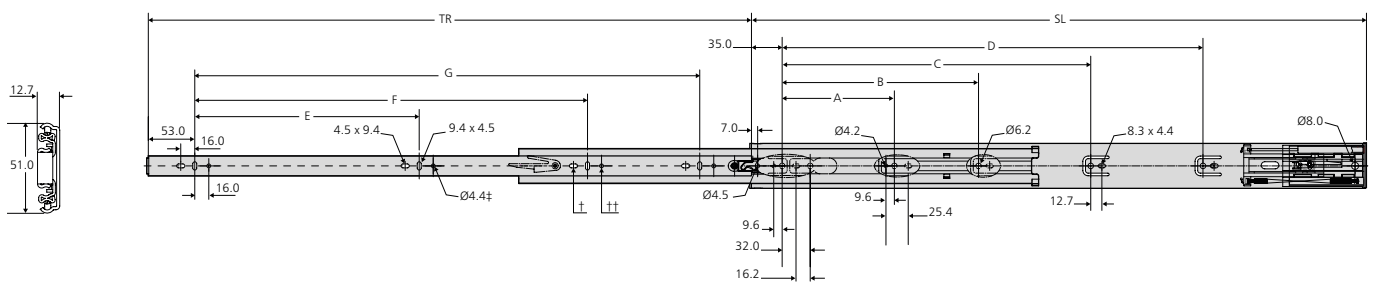
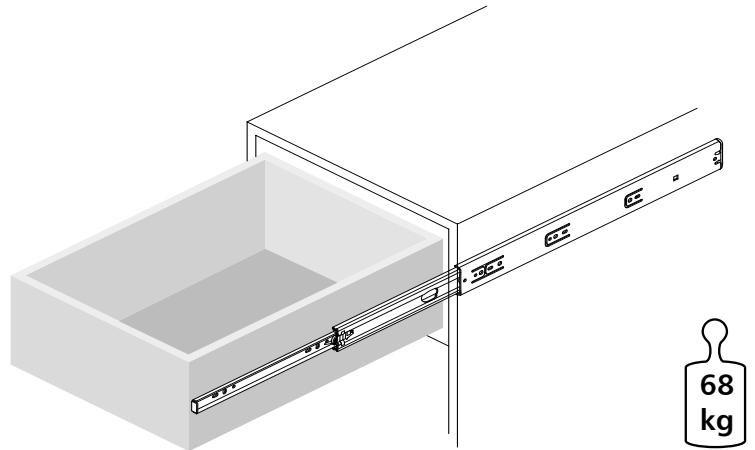


- GB** Installation Guide
- D** Einbauanleitung
- F** Guide d'installation
- I** Guida all'installazione
- E** Guía de instalación
- PL** Instrukcja montażu



‡ DZ3932-0030EC **X** † DZ3932-0035EC **X** †† DZ3932-0040EC **X**

3932EC	mm									kg	
	SL	TR	A	B	C	D	E	F	G	W	L
DZ3932-0030EC	300	275	-	96	-	-	192	-	-	1.18	35
DZ3932-0035EC	350	350	128	-	-	-	128	224	-	1.40	35
DZ3932-0040EC	400	400	128	192	-	-	160	288	-	1.64	50
DZ3932-0045EC	450	450	128	256	-	-	160	320	-	1.88	50
DZ3932-0050EC	500	500	128	224	288	-	192	384	-	2.09	60
DZ3932-0055EC	550	550	128	224	352	-	224	416	-	2.32	60
DZ3932-0060EC	600	600	128	224	352	-	256	480	-	2.56	68
DZ3932-0065EC	650	650	128	224	352	448	256	512	-	2.78	68
DZ3932-0070EC	700	700	128	224	352	480	256	448	576	3.01	68



**GB** All fixings positions must be used to achieve maximum load rating.  
Not suitable for flat mounting.  
Drawer width should not be more than the slide length, please contact Accuride if your drawer is wider than this.

‡, †, †† Hole not available.  
§ Hold ball bearing retainer in forward position during installation of drawer.

Es sind alle Befestigungspositionen zu verwenden, damit der maximale Lastwert erzielt wird.

Nicht für Flachmontage geeignet.  
Die Schublade sollte nicht breiter sein als die Schienenlänge; bitte kontaktieren Sie Accuride falls Ihre Schublade breiter ist.

‡, †, †† Montageloch nicht.  
§ Hält den Kugelhäufung während der Schubladenbefestigung vorne.

Tous les points de fixation doivent être utilisés pour obtenir la charge maximale.  
Ne convient pas pour un montage à plat.

La largeur du tiroir ne doit pas être supérieure à la longueur de la glissière. si c'est le cas merci de contacter Accuride.

‡, †, †† Trou non disponible.  
§ Maintenir la cage à billes en position avant pendant l'installation du tiroir.

**I** Per ottenere il massimo carico nominale, devono essere usate tutte le posizioni di.  
Non adatta per montaggio in piano.

La larghezza del cassetto non deve essere maggiore della lunghezza della guida, contattate Accuride se il cassetto è più largo di questo valore.

‡, †, †† Foro non disponibile.  
§ Mantenere la gabbietta portasfere in posizione avanzato durante il montaggio del cassetto.

Todas las posiciones de fijación deben ser usadas para se conseguir la capacidad máxima de carga.

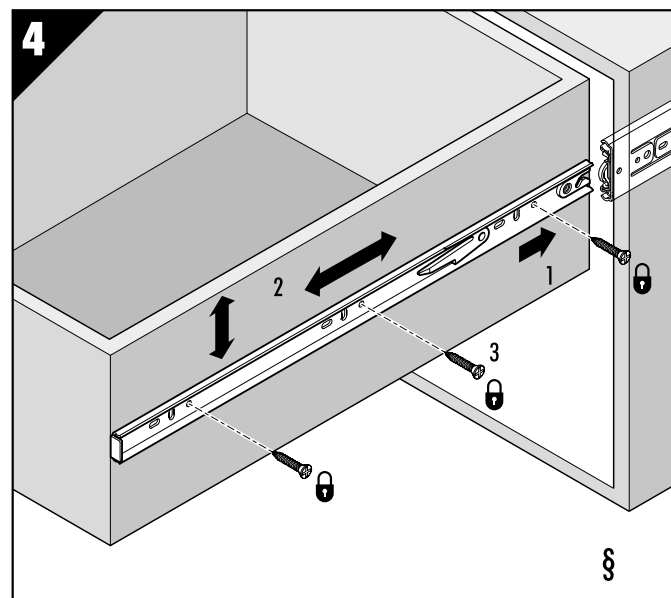
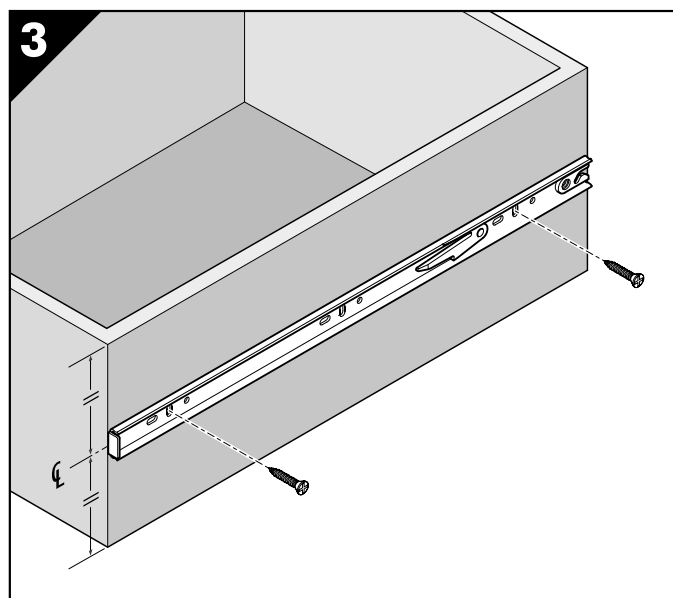
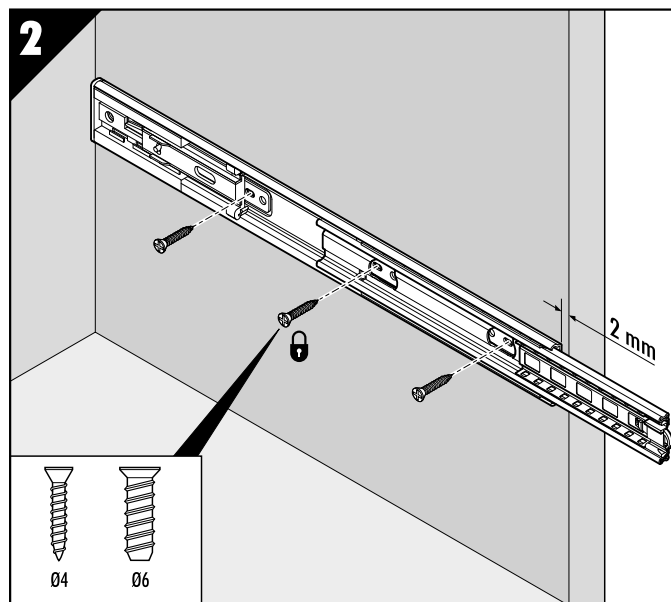
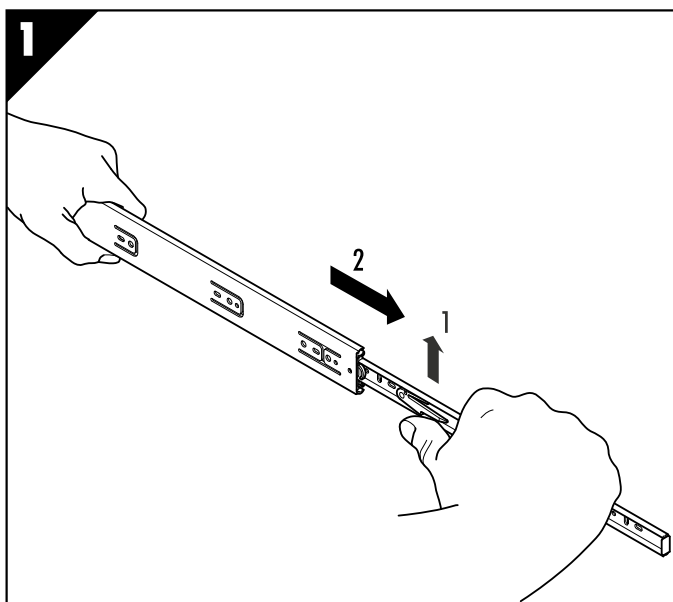
No adecuada para montaje horizontal.  
El ancho del cajón no debe ser superior a la longitud de la guía, por favor contacte con Accuride si su cajón es mayor.

‡, †, †† Agujero no disponible para la guía.  
§ Mantenga el cojinete de bolas en la posición de frente durante la instalación del cajón.

W celu przeniesienia maksymalnego obciążenia zespół musi być zamontowany z użyciem wszystkich, przewidzianych do tego celu, punktów montażowych.  
Nieodpowiednie do montażu na płasko.

Szerokość szuflady nie powinna być większa niż długość prowadnicy, prosimy o kontakt z Accuride jeśli Twoja szuflada jest szersza niż długość prowadnicy.

‡, †, †† Otwór niedostępny.  
§ Podczas instalacji szuflady koszyk z kulkami powinien znajdować się w pozycji frontowej.



## Accuride International Ltd.

Liliput Road, Brackmills Industrial Estate,  
Northampton NN4 7AS, United Kingdom

Tel: +44 (0)1604 761111

E-mail: [sales@accuride-europe.com](mailto:sales@accuride-europe.com)

[www.accuride-europe.com](http://www.accuride-europe.com)

**GB** If you require further assistance, please contact Accuride.  
Accuride reserve the right to alter specifications without notice.

**D** Wenn Sie weitere Unterstützung benötigen, wenden Sie sich bitte an Accuride.  
Technische Änderungen vorbehalten.

**F** Pour de plus amples renseignements, veuillez contacter.  
Accuride se réserve le droit de modifier les spécifications sans préavis.

## Accuride International GmbH

Werner-von-Siemens-Str. 16-18,  
D-65582 Diez/Lahn, Germany

Tel: + 49 (0)6432 608-0

E-mail: [sales@accuride-europe.com](mailto:sales@accuride-europe.com)

[www.accuride-europe.com](http://www.accuride-europe.com)

**I** Se hai bisogno di ulteriore assistenza, contatta pure Accuride.  
Accuride si riserva il diritto di apportare modifiche senza ulteriore comunicazione.

**E** Si necesita más ayuda, por favor, contacte con Accuride.  
Accuride se reserva el derecho de alterar las especificaciones sin aviso previo.

**PL** W razie dodatkowych pytań, skontaktuj się z Accuride.  
Accuride zastrzega sobie prawo do wprowadzania zmian technicznych bez wcześniejszej informacji.