

Artikelbeschreibung/Produktabbildungen



**Beschreibung**

**Werkstoff:**

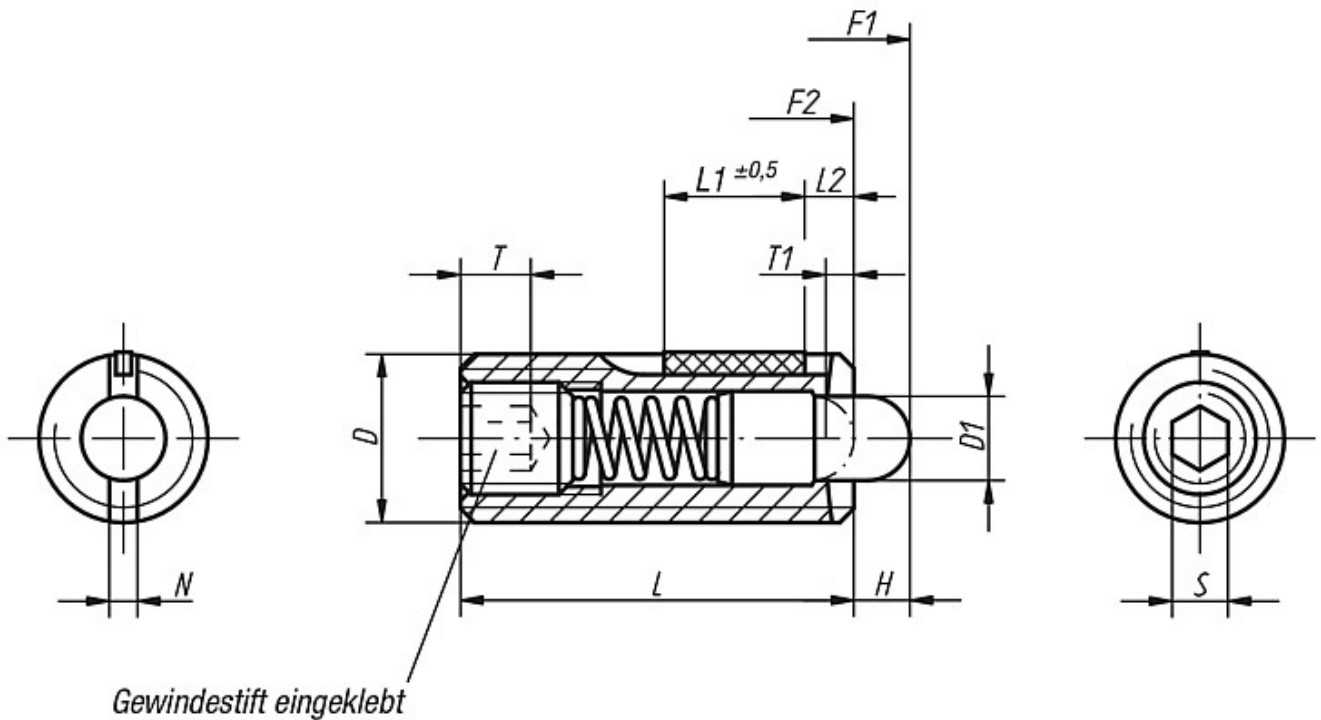
Hülse Stahl Festigkeitsklasse 5.8.  
Druckbolzen aus Stahl.  
Feder Federstahl Kl. D.

LONG-LOK-Gewindegewissicherung Nylon.

**Ausführung:**

brüniert. Druckbolzen gehärtet.

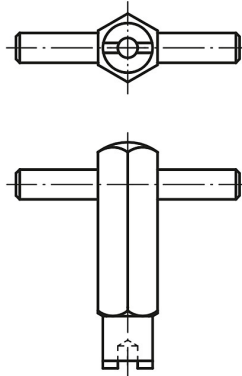
Zeichnungen



L2 = ca. zwei Gewindegänge

## Zeichnungen

Montageschlüssel



## Artikelübersicht

Bestellnummer	D	D1	L	L1	H	T	T1	N	S	Federkraft Anfang F1 ca. N	Federkraft Ende F2 ca. N	Einschraub- drehmoment ca. Nm	Ausschraubdrehmoment, 3. Ausschrauben ca. Nm	Gewicht ca. g	Bestellnummer Montageschlüssel
03041-05	M5	2,4	18	7	2,3	2	0,8	0,8	1,5	6	20	0,12	0,08	1,3	03040-905
03041-06	M6	2,7	20	7	2,5	2,5	1	1	2	7	20	0,45	0,22	2,5	03040-906
03041-08	M8	3,5	22	8	3	3	1,4	1,2	2,5	9	35	1,05	0,37	6	03040-908
03041-10	M10	4	22	9	3	3,5	1,4	1,6	3	9	35	1,30	0,60	9	03040-910
03041-12	M12	6	28	10	4	5	2	2	4	10	55	2,00	1,30	16	03040-912
03041-16	M16	7,5	32	14	5	6	2,5	2,5	5	45	100	3,90	3,00	35	03040-916