

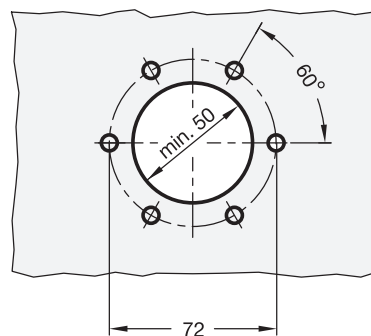


Einfüllsiebe GN 664 mit Beflüchtungsdeckeln

Anbaumaße (Bohrbild)



\varnothing 4,1 H12 für S < 2
 \varnothing 4,3 H12 für S 2 - 4
 \varnothing 4,4 H12 für S > 4



6 Bohrungen für selbstschneidende Blechschrauben B 4,8 x 16 DIN 7971