

## Artikelbeschreibung/Produktabbildungen



### Beschreibung

#### Werkstoff:

Teller Thermoplast glasfaserverstärkt.  
Anti-Slip-Platte thermoplastisches Elastomer.

#### Ausführung:

schwarz.

#### Bestellhinweis:

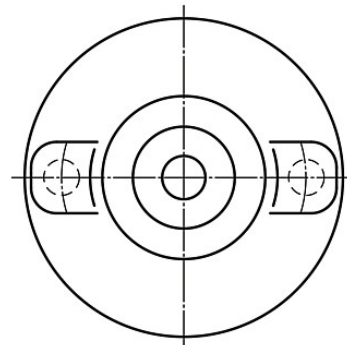
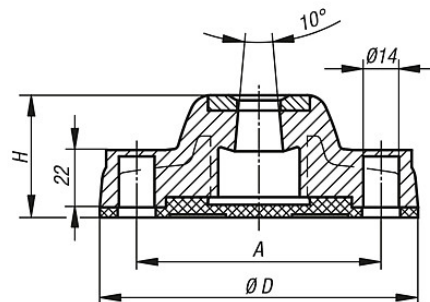
Soll der Stellfußteller und die Gewindespindel montiert geliefert werden, bitte die Bestellnummer des Tellers und der Spindel mit dem Zusatz "montiert" angeben. (z.B. K0424.31251 und K0427.120661 montiert.)

#### Hinweis:

Stellfüße werden aus einem Teller und einer Gewindespindel zusammengestellt.  
Jeder Teller kann mit jeder Gewindespindel kombiniert werden.  
Die Anti-Slip-Platte absorbiert Vibrationen und verhindert ein Verrutschen des Stellfußes.  
Passende Gewindespindeln siehe K0427.

## Zeichnungen

Form D  
mit Anschraubbohrung (geschlossen)  
mit Anti-Slip-Platte



## Artikelübersicht

Bestellnummer	Form	D	A	H	Belastbarkeit max. kN	Gewicht ca. kg
K0424.41251	D	125	96	48	18	0,322

## Artikelübersicht

Bestellnummer	Form	D	A	H	Belastbarkeit max. kN	Gewicht ca. kg
K0424.41751	D	175	135	49	25	0,566