

Artikelbeschreibung/Produktabbildungen



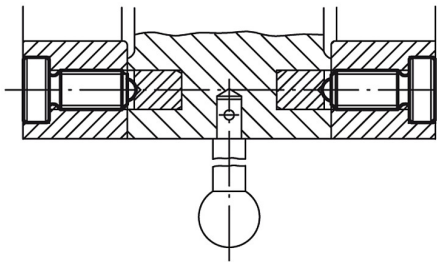
Beschreibung

Werkstoff:

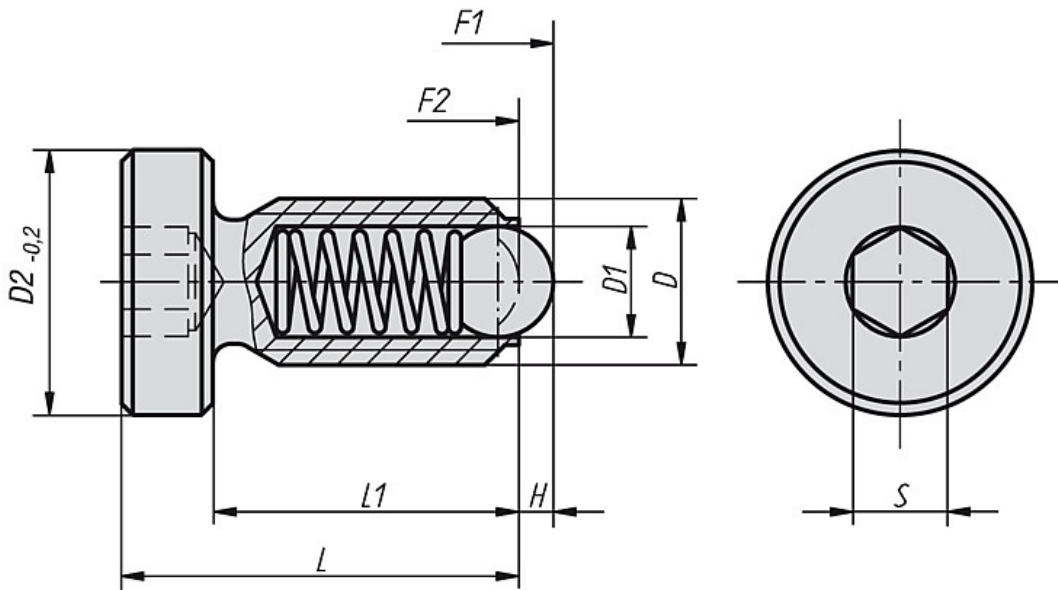
Automatenstahl oder Edelstahl.

Ausführung:

Stahl brüniert. Edelstahl blank. Kugel aus Stahl oder Edelstahl jeweils gehärtet, blank.



Zeichnungen



Artikelübersicht

Bestellnummer Stahl	Bestellnummer Edelstahl	D	D1	D2	L	L1	H	S	Federkraft Anfang F1 ca. N	Federkraft Ende F2 ca. N	Gewicht ca. g
03073-06	03073-061	M6	3,5	10	16	12	1	3	9	13	4
03073-08	03073-081	M8	5	13	21	16	1,5	4	15	30	9
03073-10	03073-101	M10	6	16	26	20	2	5	20	35	17
03073-12	03073-121	M12	8	18	32	25	2,5	6	30	55	28

Artikelübersicht
